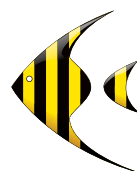


# STARGATE S11

Dalla creatività e dall'innovazione Aquarama  
il futuro prende forma



AQUARAMA®  
CAR WASH SYSTEM

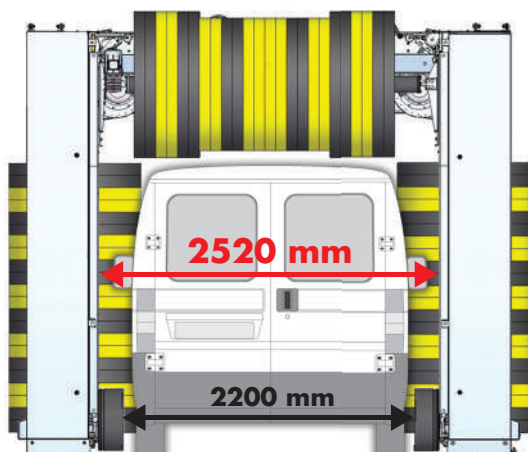
# STARGATE *S11*

- Soluzioni tecnologiche innovative
- Affidabilità nel tempo
- Qualità di lavaggio



**PIÙ SPAZIO PER GRANDI VEICOLI** GRANDI MISURE DI LAVAGGIO IN DIMENSIONI CONTENUTE.

Larghezza utile di passaggio

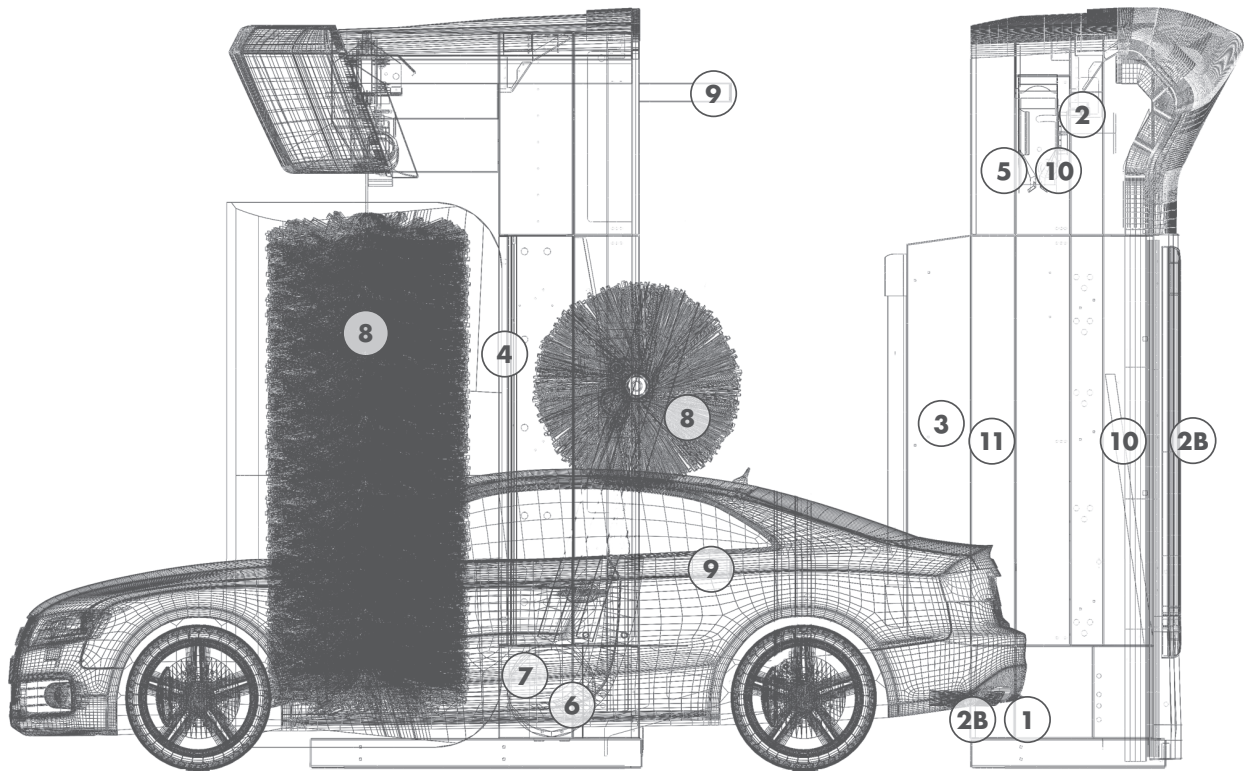


Altezze di lavaggio disponibili

2500 mm  
2300 mm



# TEMPI RIDOTTI E QUALITÀ MANTENENDO LA CORRETTA FILOSOFIA DI LAVAGGIO



- |  |                         |
|--|-------------------------|
| <b>1</b> - Prodotto cerchi                         | <b>6</b> - HP rotante   |
| <b>2</b> - Moscerini                               | <b>7</b> - Lavaruote    |
| <b>2b</b> - Moscerini (con barriera a fotocellule) | <b>8</b> - Spazzole     |
| <b>3</b> - Schiuma emolliente                      | <b>9</b> - Cera         |
| <b>4</b> - Alta pressione laterale                 | <b>10</b> - Asciugatura |
| <b>5</b> - Alta pressione tetto                    | <b>11</b> - Polish      |



**BASSA MANUTENZIONE ANCHE GRAZIE A MATERIALI AUTO-LUBRIFICANTI**  
Materiali innovativi per movimentazioni silenziose senza lubrificazione né manutenzione.



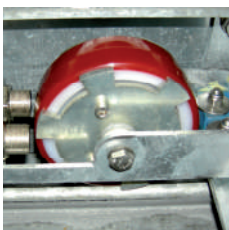
# STARGATE S11

## IL MASSIMO, DI SERIE



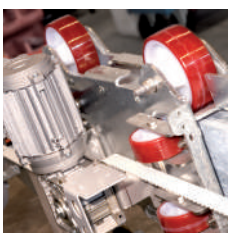
### QUATTRO CONVERTITORI DI FREQUENZA

I quattro convertitori consentono un movimento veloce e lineare per un lavaggio di precisione su tutte le parti del veicolo.



### SENSORE DI TRAINO E SOLLEVAMENTO

Misurazione movimenti con doppio sensore per una maggiore precisione e affidabilità.



### BASSA MANUTENZIONE GRAZIE A MATERIALI AUTO-LUBRIFICANTI

Materiali innovativi per movimentazioni silenziose senza lubrificazione e manutenzione.



### SEMAFORO LED INTEGRATO NEL MONTANTE

Ampio semaforo grafico a led luminosi, indicazioni scorrevoli. Perfetto anche in condizione di luce intensa.



### LAVARUOTE INOX

L'inversione di rotazione e inclinazione della spazzola permette un'accurata pulizia dei cerchi di varie dimensioni.



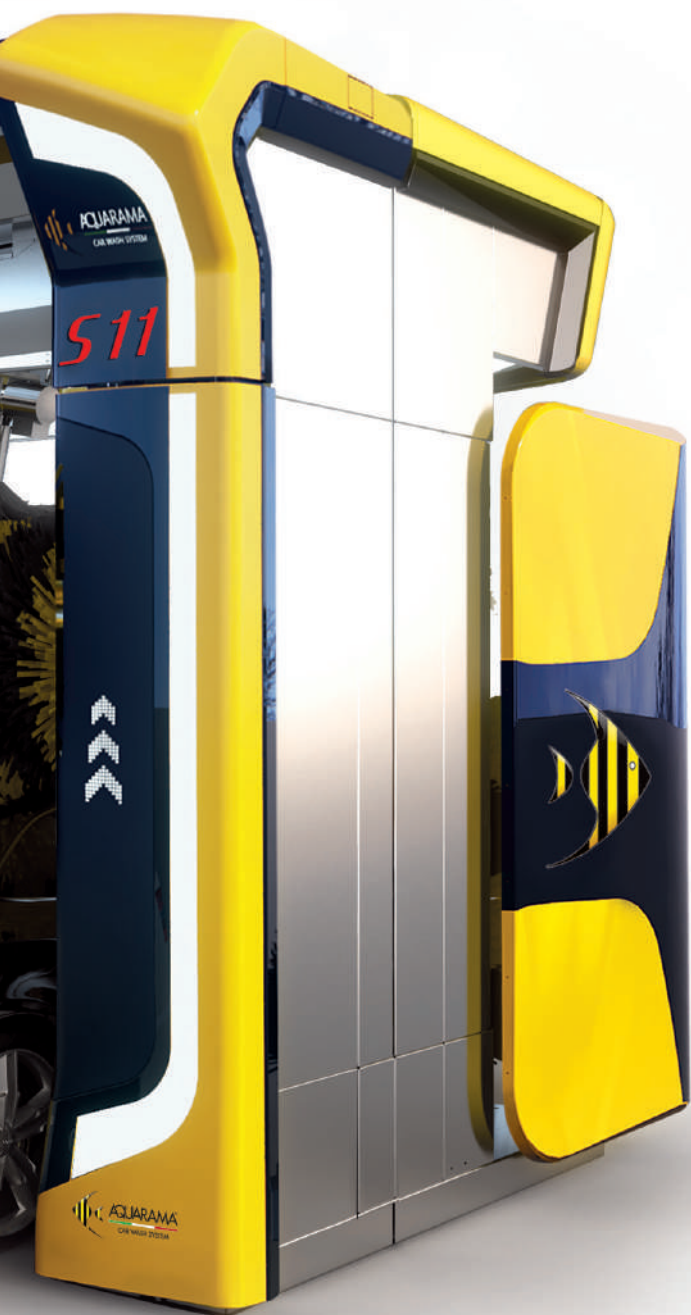


Immagine a puro scopo illustrativo.  
Macchina dotata di optional.

## Colori Disponibili



Giallo  
Ral 1003



Rosso  
Ral 3001



Bianco

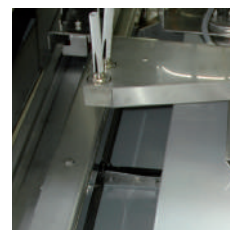
## ASCIUGATURA PERFETTA IN UNA SOLA PASSATA

Convogliatore superiore in acciaio inox a seguire il profilo, orientabile su tre posizioni. Bocche laterali inclinate. Quattro ventilatori da 5,5 kW.



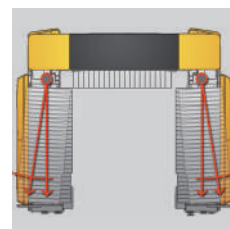
## SICUREZZA

Segnalazione allentamento cinghie di sollevamento. Sistema di bloccaggio anticaduta della lama di asciugatura.



## SPAZZOLE VERTICALI SENSIBILI

Spazzole verticali inclinabili, controllate elettronicamente per adattarsi perfettamente al profilo dell'auto.



## INCLINAZIONE E BLOCCAGGIO SPAZZOLE VERTICALI



## EROGAZIONE CERA

La cera viene erogata sul tetto e lateralmente tramite ugelli posizionati vicini alla carrozzeria per un perfetto effetto idrorepellente.



## Alta pressione



### RUOTE

Lavaruote inclinabile con alta pressione rotante integrata per un'accurata pulizia di cerchi, passaruote e fiancate.



### SUPERIORE

Alta pressione su lama basculante a due posizioni per una più efficace rimozione dello sporco.



### LATERALE FISSA

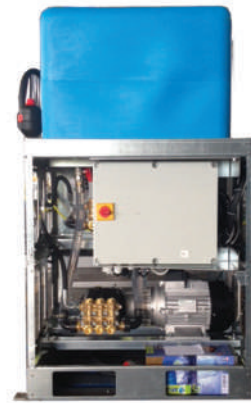
Per una migliore rimozione dello sporco dalle fiancate.

## Sistema pompe ad alta pressione

Sistema pompe ad alta pressione da 84 o 126 litri per un prelavaggio efficace e accurato. Disponibile in armadio coibentato da esterno o in telaio per locale tecnico.



ARMADIO POMPE



TELAIO POMPE

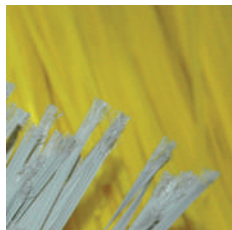
## Spazzole disponibili

### POLIETILENE



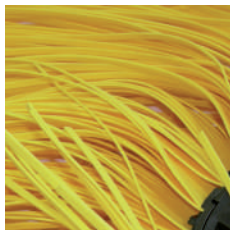
La setola in polietilene garantisce un risultato ottimale dall'investimento moderato.

### FILOK



Rispetto alle "Polietilene" sono leggere e delicate a contatto della vernice. La sezione larga e piatta consente di frizionare accuratamente le superfici.

### CARLITE PROFILE



Sono leggere e più delicate a contatto della vernice. Consigliate per macchine equipaggiate con alta pressione.

### CARLITE PROFILE STRING



A differenza delle Carlite Profile hanno le stringhe più piccole per una maggiore pulizia nei dettagli. Consigliate per macchine equipaggiate con alta pressione.

### TESSUTO



Nuove, molto delicate a contatto della vernice. La sezione delle setole è molto larga. Ottime per lucidare. Consigliate per macchine equipaggiate con alta pressione.

## Sistemi di pagamento self service

Terminale di comando progettato per un utilizzo semplice ed intuitivo, realizzato con materiale e finiture antiscasso per rendere operativo il lavaggio self-service 24 ore su 24.

**Possibilità per il gestore di configurare ciascuna passata per creare programmi personalizzati.**

**Possibilità per il cliente finale di aggiungere eventuali optional al lavaggio base selezionato.**



# Il portale intelligente che ha rivoluzionato le tecniche di lavaggio.



## BARRIERA FOTOCELLULE (Optional)

Grazie alla barriera a fotocellule è possibile rilevare qualsiasi sagoma di veicolo, ottimizzando il contatto della spazzola orizzontale ed il passaggio della lama di asciugatura.

### ■ Precisione di rilevazione di sagome particolari

Rilievo automatico sagome particolari (Es. Skibox, lampeggianti, Pickup)

### ■ Velocità di rilevazione

Prima passata del portale di asciugatura fino a 20 m/min

### ■ Fluidità di movimento

Lama di asciugatura e alta pressione orizzontale. Spazzola orizzontale



## ACCETTA



Touch



Smart Coin Card  
a valore o a programma



Banconote



Monete e/o gettoni



Bancomat

## EROGA



Ricevute



Smart Coin Card  
(Solo Self Service Top Line)



Monete e/o gettoni  
2 erogatori



### Struttura

- Telaio in acciaio zincato e verniciato
- Carenatura in ABS (optional)
- Traino portali diretto con inverter
- Chiodatura ad alta resistenza di tipo aeronautico
- Bulloneria in acciaio inox

### Spazzole verticali

- Guida monotrave in acciaio zincato
- Movimentazione elettrica
- Doppia spazzolata sul fronte e retro dell'auto
- Doppia inclinazione e bloccaggio a mezzo cilindro
- Controllo elettronico della potenza

### Spazzola orizzontale

- Sollevamento elettrico con inverter
- Controllo elettronico della potenza
- Guide in acciaio inox

### Asciugatura

- Lama orizzontale in acciaio inox a seguire il profilo, orientabile su 3 posizioni
- Sollevamento elettrico con inverter
- Guide in acciaio inox
- Asciugatura laterale 2 elettroventilatori con lame inclinate
- Sistema di sicurezza anticaduta

### Dotazioni standard

- Impianto idraulico con elettrovalvole e rampe dedicate
- Pompa dosatrice per shampoo
- Pompa dosatrice per cera
- 2 alimentazioni monofase a parete
- Comando con display e pulsantiera a parete
- Predisposizione Self-Service completamente integrata nell'elettronica della macchina

## SCHEDA TECNICA

### Dimensioni Stargate S11 (in millimetri)

Altezza utile di lavaggio	2.300	2.500
Altezza macchina	*3.300 (3.180)	*3.500 (3.380)
Larghezza macchina	*3.715 (3.600)	
Larghezza utile di passaggio	2.520	
Profondità macchina	*3.200 (2500)	
Peso macchina	1.800 + 1.700	1.900 + 1800
Interasse rotaie	3.000 (2.800 a richiesta)	
Lunghezza rotaie	12.000	

\*Dimensioni con carenatura in ABS

() Dimensioni con fascione alluminio standard

### Dimensioni sala o baia lavaggio per lavaggio mezzi lungh. 5 metri (in millimetri)

Altezza	*3.400 (3.300)	*3.600 (3.500)
Larghezza	**4.100 (4.600)	
Lunghezza	*11.700 • **11.450 • (11.300) •**(10.750)	

\*Dimensioni con carenatura in ABS

\*\* Con dispositivi opzionale antischiacciamento

() Dimensioni con fascione alluminio standard

### Dati tecnici

Velocità di traslazione	m/min	0-22
Pressione acqua	Bar/l	3-5
Pressione aria	Bar	8
Tensione	V/Hz	400 3/N/PE 50
Potenza totale	kW	25
Tensione controllo	V	24
Potenza asciugatura	kW	4x5,5

### Alta pressione pompe (optional)

Alta pressione acqua	Bar	80
----------------------	-----	----

I dati sono indicativi e non impegnativi.

AQUARAMA Srl  
Località Piano, 38 - 12060 Novello (CN) - ITALIA  
Tel. +39 0173 776822 - Fax +39 0173 792501 - info@aquarama.it



Certificato  
Nr 50 100 7925



**AQUARAMA®**

CAR WASH SYSTEM

www.aquarama.it

Seguici anche su

